

陸上地盤改良工數量計算

1. 合計位數

種 別	細 別	內 容	單 位	位 數	備 註
壓 密 排 水 工	鋪 砂	鋪砂方	m ³		
	鋪砂整平	鋪砂整平方	m ³		
	砂樁排水	砂樁數	根		
	載重土砂	載重土砂方	m ³		
		整平方	m ³		
	塑膠板樁排水	排水根數	根		
錨數		個			
搗固工	砂壓樁	搗固砂樁數	根		

2. 材料加成率

種 別	細 別	內 容	加 成 率 (%)	備 註	
壓 密 排 水 工	鋪 砂	鋪 砂	30		
	砂樁排水	砂樁用砂	25		
	載重土砂	載重土砂方	30		
	塑膠板樁排水	排水材		4	
		錨材		5	
搗固工	砂壓樁	搗固砂樁用砂	40		

註 上述有困難時另行考量。

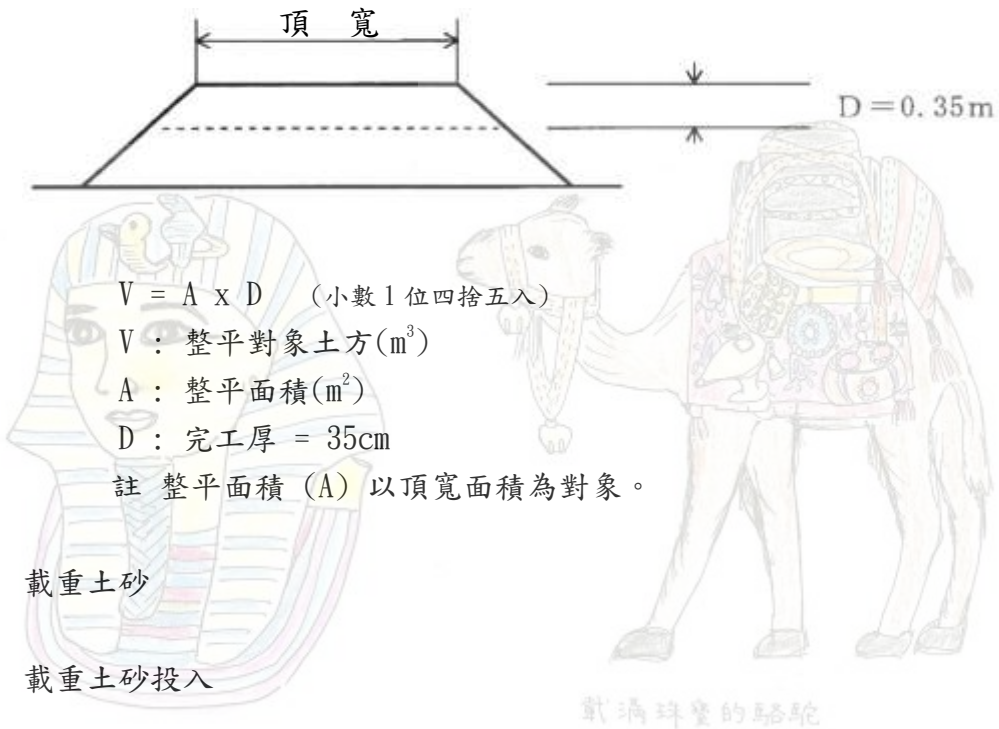
3. 數量估算

1) 鋪砂

鋪砂投入方以純土方為對象。

2) 鋪砂整平

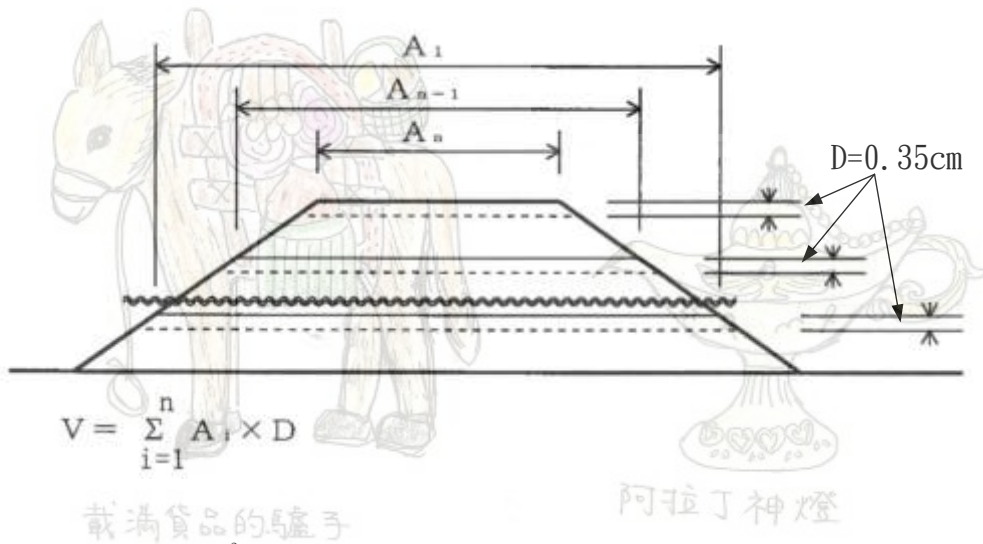
鋪砂整平的對象土方，原則上以頂部 1 層(完工厚 = 35cm) 為對象。



載重土砂投入土方以純土方計。

2) 載重土砂整平 2011 埃及尼羅河之旅

載重土砂整平的對象土方，原則上各層以 35cm 作為整平厚為對象的土方。



- V : 整平土方(m^3)
- A_1 : 各層的頂部面積(m^2)
- D : 完工厚 = 35cm

4) 砂樁排水及砂壓樁排水

① 砂樁數及搗固砂樁數

考量改良區域，造成樁徑及改良樁配置估算。

② 砂樁長及搗固砂樁長

對各改良區域估算平均改良樁長

5) 塑膠板樁排水

① 塑膠板樁數

考量改良區域及塑膠板樁配置估算。

② 塑膠板樁長

對各改良區域估算平均打設長

4. 非扣除數量計算

種 別	細 別	埃及尼羅河之非扣除項
壓密排水工	鋪砂	外徑 0.5m 未滿管類及類似品
	載重土砂	樁類(混凝土樁、鋼樁、木樁、鋼板樁) 排水類(砂樁、塑膠板樁)

5. 測線測點間隔

種 別	細 別	現地盤狀況	測線測點間隔	備註
壓密 排水工	鋪砂	平坦地盤	5~20	
	載重土砂 塑膠板樁	起伏激烈地盤	5~10	