

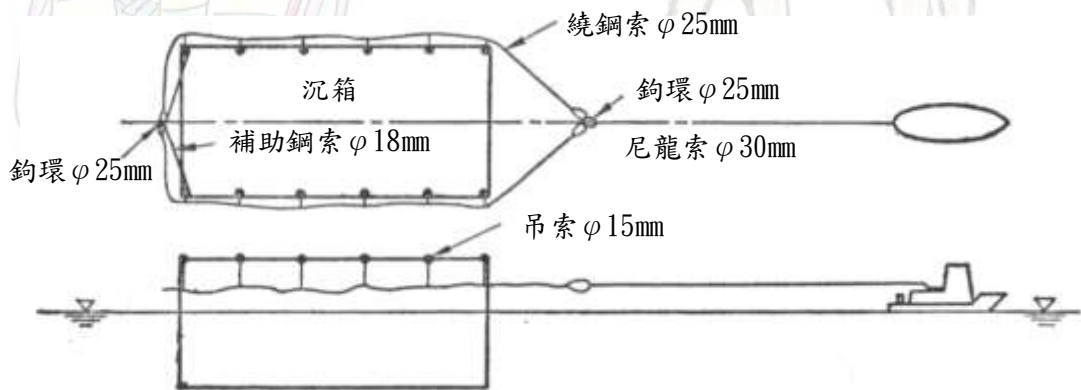
沉箱拖航曳航方式

沉箱拖航有下列 3 種方式：

1. 拖船方式

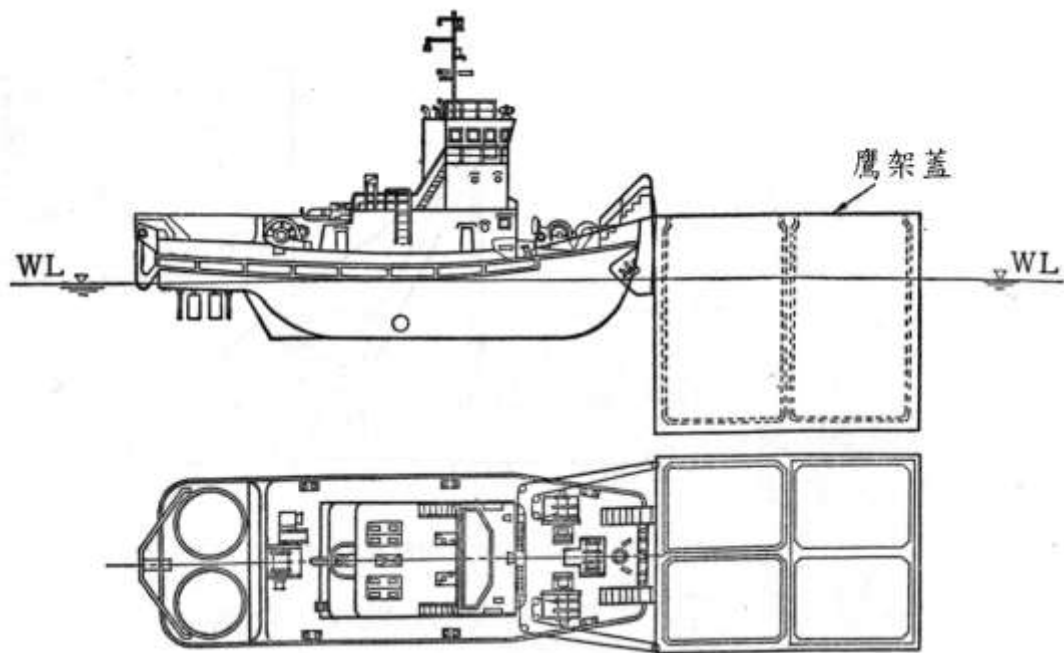
曳航時通常如下圖，將鋼索沿沉箱浮心線環繞稱為「大環繞」，由拖船拖（曳）航至設置處，亦可預先在沉箱壁埋設曳航用錨，取代鋼索。

長距離拖航時，必須安裝防水蓋防止進水，配置抽水幫浦，並調查海氣象，檢討緊急避難處。



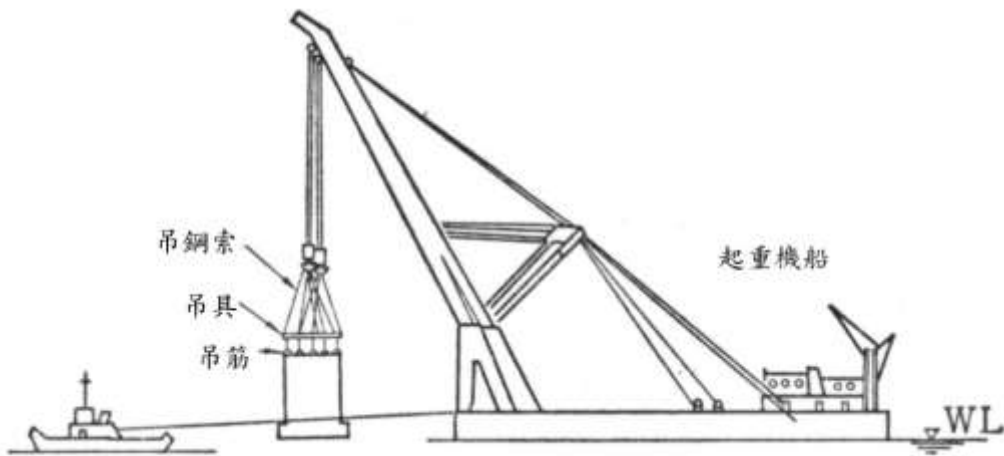
摘自：http://www.kouwan.metro.tokyo.jp/jigyo/madoguchi/kensetsu-jimusyo/Simano_Minato/

2. 推船方式



摘自:<http://www.s-jwa.or.jp/workvessels/set29.html>

3. 起重機船吊掛方式



摘自：http://www.uchinome.jp/document/2014/document11_1.html

載滿貨品的驢子

阿拉丁神燈

回港灣工程施工 回港灣工程估價