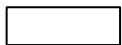
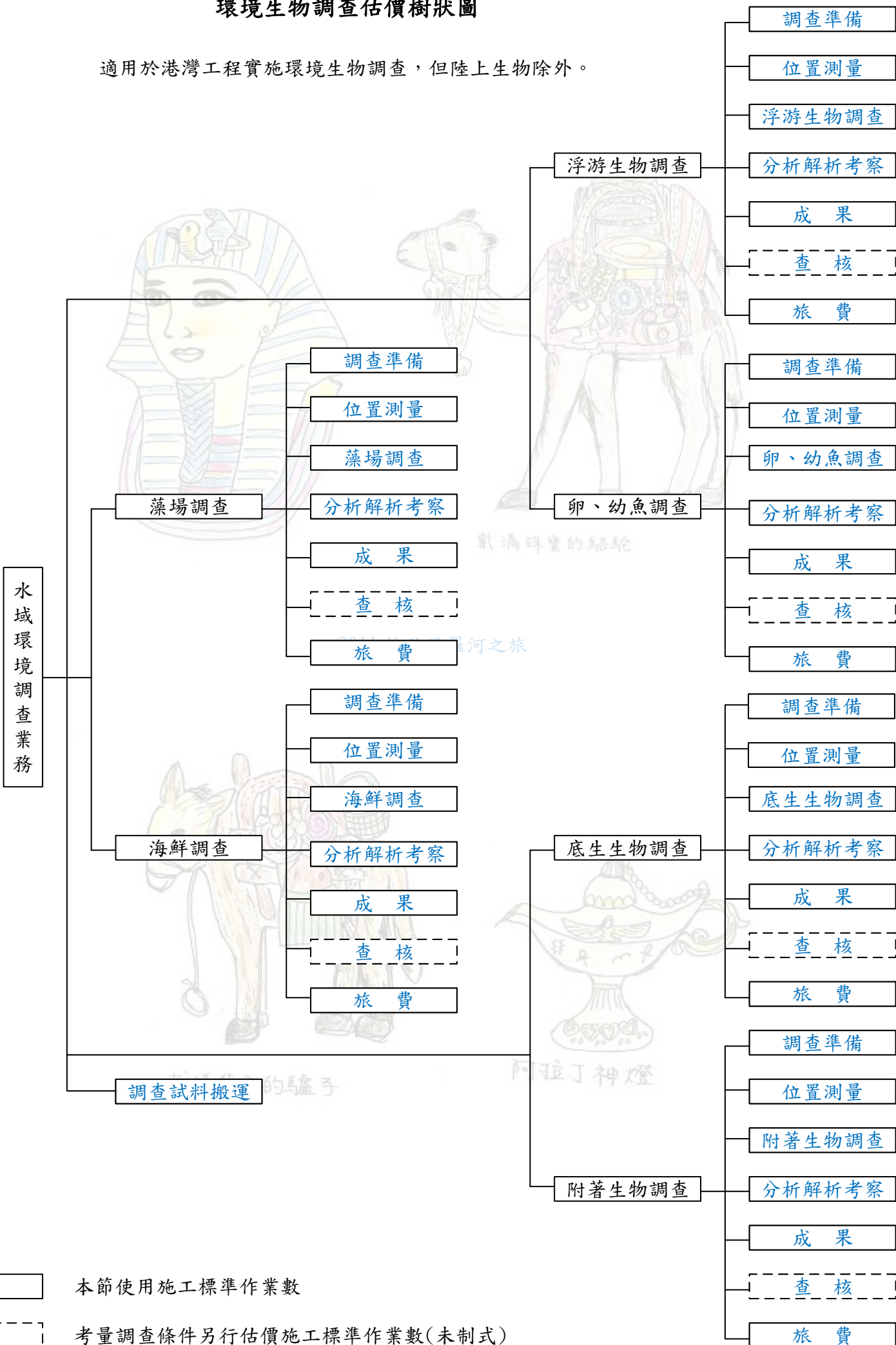
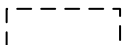


環境生物調查估價樹狀圖

適用於港灣工程實施環境生物調查，但陸上生物除外。



本節使用施工標準作業數



考量調查條件另行估價施工標準作業數(未制式)