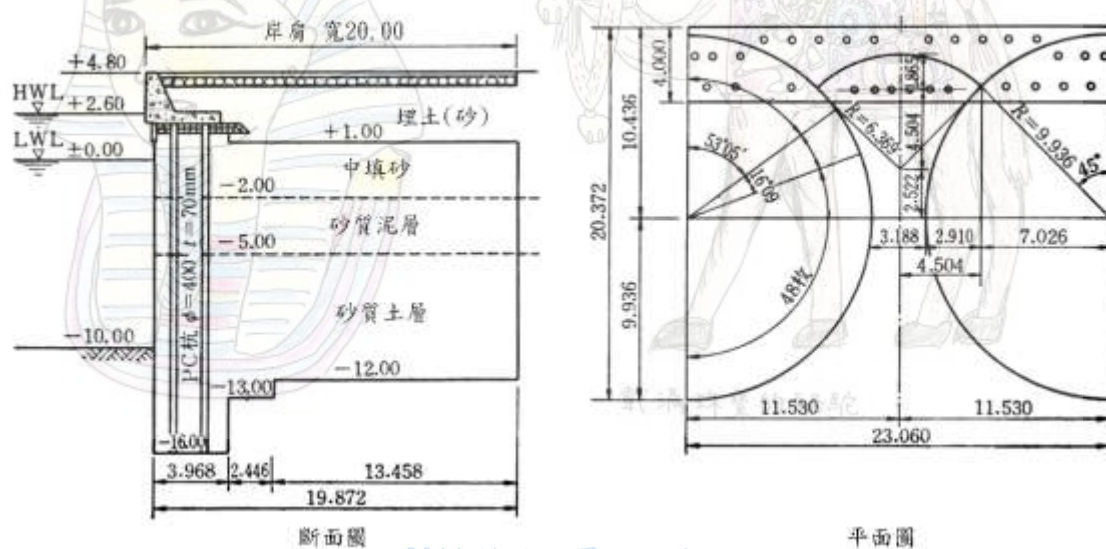


筒式碼頭型式特徵

傳統筒式碼頭是如下圖，以直線鋼板樁打設成筒、中填土砂的結構形式，依自重及中填材的剪斷抵抗，及鋼板樁接頭的摩擦抵抗，對抗背後土壓及外力。



2011 埃及尼羅河之旅

筒式碼頭除上述鋼板樁筒式外，尚有重力式混凝土中空筒式及使用鋼板(平板鋼板、波紋鋼板)的鋼板筒式等3種。

混凝土中空筒式適用於水深較淺的繫船碼頭或護岸，施工方法同重力式繫船碼頭。

鋼板筒式筒殼是在陸上製造，縮短工地現場施工日數，改善鋼板樁筒式工期長的弱點。施工方式是利用起重機船搬運、設置，無導材工作業、定位、打設等的必要，施工簡單快速。

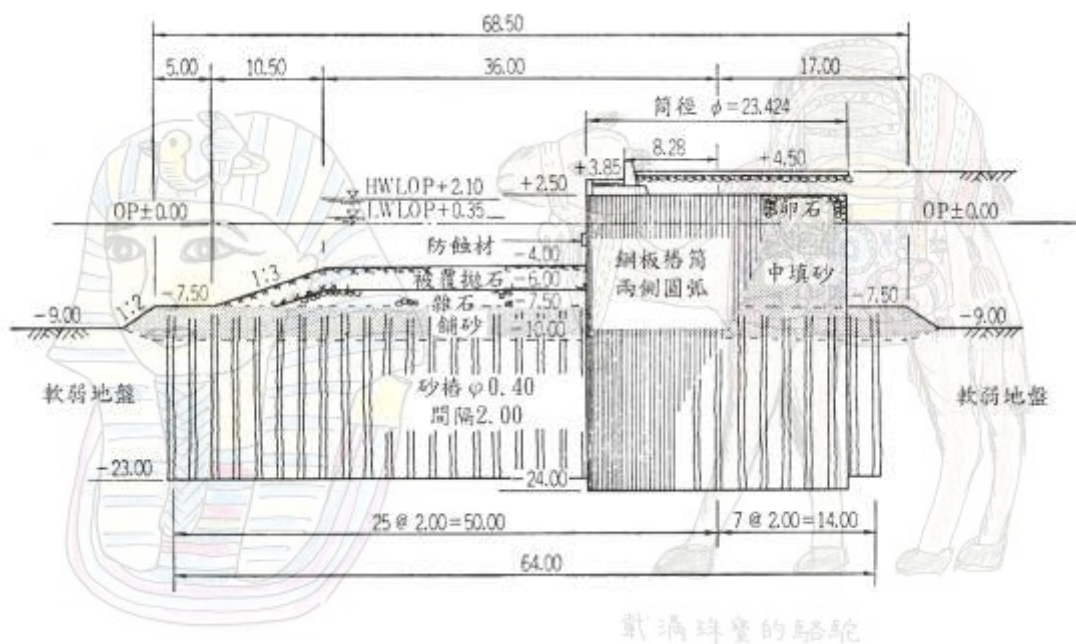
鋼板樁筒式特徵為：

- ① 不適合急速施工。
- ② 至中填工完工前，抵抗波浪能力弱。
- ③ 必要大量優質中填材。
- ④ 通常必要大規模導材。

鋼板筒式特徵為：

- ① 筒殼在陸上製作，堤身一體成形，可靠性高。
- ② 必要廣寬陸上製作場。
- ③ 不需要導材施工設備，海上施工日數短，可急速施工。
- ④ 必要大型起重機船及筒吊掛、移動用吊架，筒剛性強，惡天候時受風壓有破損可能，必要慎重選定暫置場及暫置方法。

下圖為筒式護岸參考圖。



回港灣工程施工
2011 埃及尼羅河之旅



載滿貨品的驢子



阿拉丁神燈