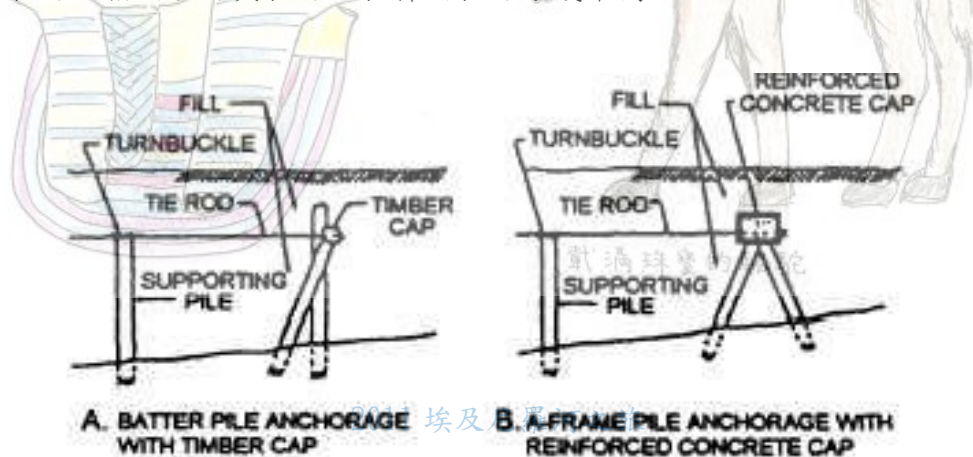


板樁錨碇(sheet pile anchorage)

板樁式碼頭前面主樁設置拉桿，拉桿後面設錨碇。錨碇有多種方式，可為另一排較短板樁，或每隔相當距離打交互斜向相反方向斜樁，樁頂構築橫樑，拉桿連於橫樑。亦可用鋼筋混凝土製成長方形錨碇板，垂直豎立於後方，連接拉桿。

採用較短板樁或錨碇板，樁前與板前產生被動土壓力與拉桿拉力相平衡。拉桿長度，應使被動土壓力土壤，位於對主樁產生主動土壓力土壤範圍以外，始保安全。

採用交互斜向碼頭前後方斜樁，斜向前方樁內產生壓力，斜向碼頭後方樁內產生拉力，樁內壓力與拉力及拉桿內拉力形成平衡。



摘自：

https://search.yahoo.co.jp/image/search?p=sheet+pile+anchorage&search.x=1&tid=top_ga1_sa&ei=UTF-8&aq=-1&oq=sheet+pile+anchorage&ai=17WMSP7vScmU_Q.luR4aXA&ts=1503&rkf=1&fl=2#mode%3Ddetail%26index%3D10%26st%3D364



回繫船設施

回分類索引

載滿貨品的驢子



回海洋工作站

阿拉丁神燈