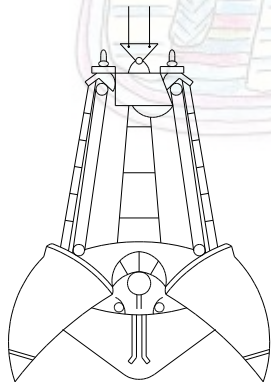


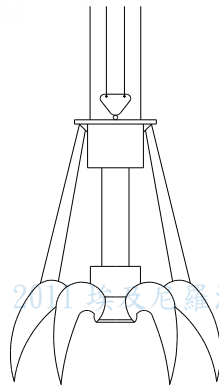
## 浚深船抓斗(dredger grab)

抓斗浚深船用抓斗，過往傳統型主要有下列3種型式：

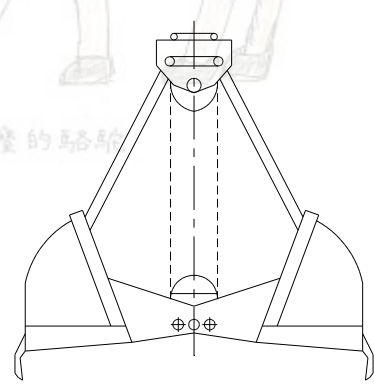
1. 橘皮式(peel grab)  
抓牙如剝開的橘皮，牙端尖突，適用於抓取水底巨石，最大者可抓起十噸重。
2. 貓爪式(claw grab)  
適用於抓起碎石，爪尖堅銳，可插入石堆，合攏後將碎石抓起。
3. 蚌殼式(clam shell grab)  
兩片開合式，適用於抓起泥砂或礫石。配合不同砂質抓斗，邊上可裝置不同形式鋼牙。



(1)橘皮式



(2)貓爪式



(3)蚌殼式

為防止浚深時引起2次污染，如下圖所示環保型抓斗被開發出，可進行薄層水平挖掘，避免多餘的挖泥。



摘自：<http://www.umeshunkyo.or.jp/>