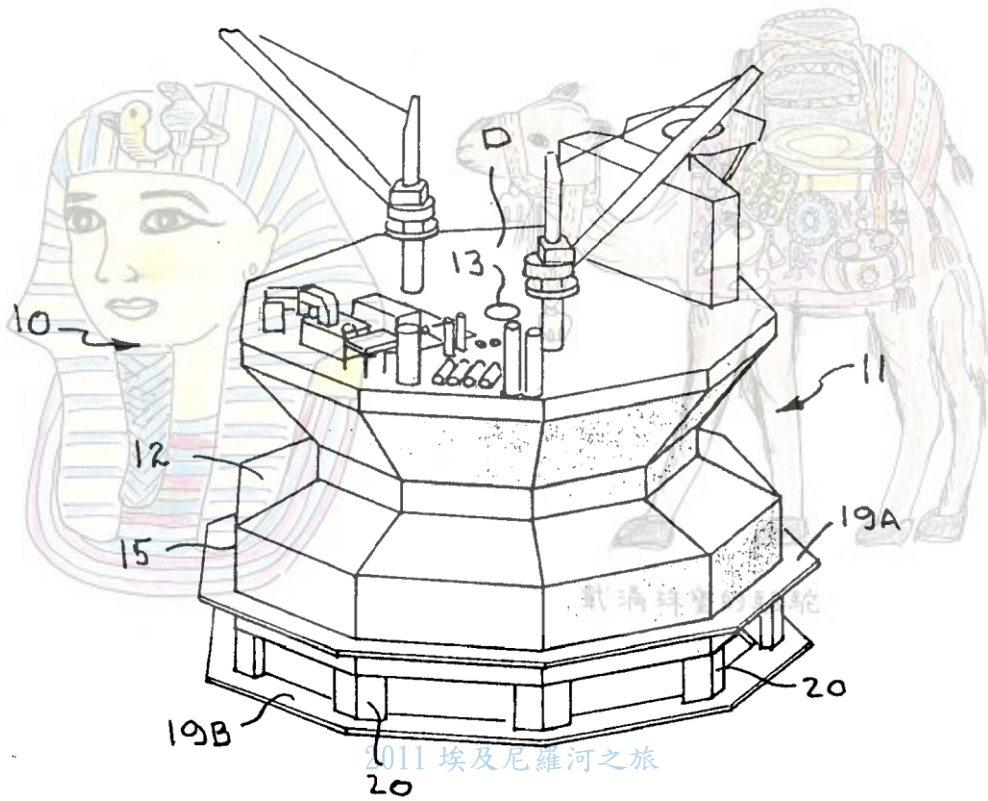


多角形浮體結構物(polygonal-floating offshore structure)



摘自：

<http://patentimages.storage.googleapis.com/US20120298027A1/US20120298027A1-20121129-D00000.png>



載滿貨品的驢子



阿拉丁神燈